

Installationsanvisning STEP 110™ och 120™

Utgåva 6

INNEHÅLL

Teknisk specifikation STEP 110 och STEP 120

- Måttskiss.....2

- Artikelnummer, tekniska egenskaper.....3

Komplett set.....3

Tillbehör.....4

Kabelöverföring.....5

Justering av ställbara funktioner.....6

Symmetrisk/osymmetrisk låshusstolpe.....8

Strömförbrukning, kopplingschema.....9

Urtagsritning.....9

Installationsanvisning.....10

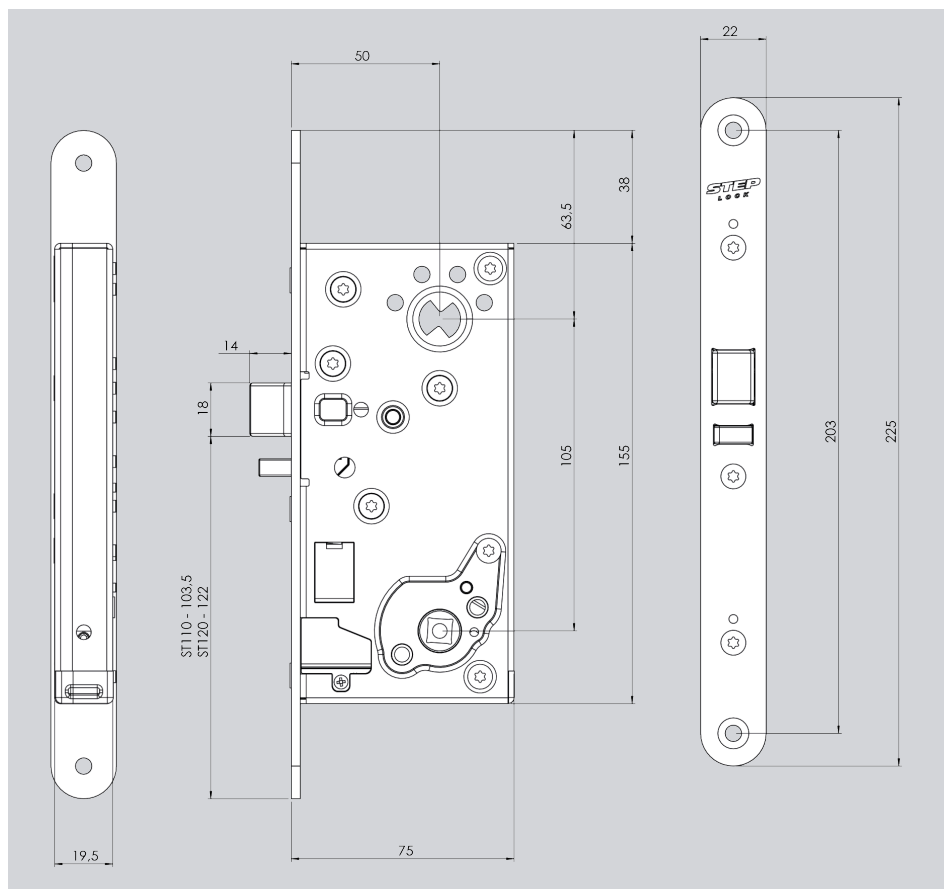
Underhållsanvisning.....11

Viktig information och CE-märkning.....12

Kontakta oss.....12

TEKNISK SPECIFIKATION STEP 110 OCH STEP 120

MÅTTSKISS



ARTIKELNUMMER OCH TEKNISKA EGENSKAPER

Art.nr	Benämning
ST110	Eltryckeslås STEP 110. Modern kolvplacering, med splitfunktion. Multispänning 12 - 24 V DC.
ST110 KPL	Eltryckeslås STEP 110 komplett set. Med ST110, STEP karmöverföring ST1283 och 10 m kabel ST1119.
ST112	Eltryckeslås STEP 112. Modern kolvplacering. Multispänning 12 - 24 V DC.
ST112 KPL	Eltryckeslås STEP 112 komplett set. Med ST112, STEP karmöverföring ST1283 och 10 m kabel ST1119.
ST120	Eltryckeslås STEP 120. Klassisk kolvplacering, med splitfunktion. Multispänning 12 - 24 V DC.
ST120 KPL	Eltryckeslås STEP 120 komplett set. Med ST120, STEP karmöverföring ST1283 och 10 m kabel ST1119.
ST122	Eltryckeslås STEP 122. Klassisk kolvplacering. Multispänning 12 - 24 V DC.
ST122 KPL	Eltryckeslås STEP 122 komplett set. Med ST122, STEP karmöverföring ST1283 och 10 m kabel ST1119. Multispänning 12 - 24 V DC.

Låsen levereras med multispänning 12 - 24 V DC. Observera att det finns tidigare versioner av låsen som inte har multispänning. Vilken version låset har utläses från etiketten på produkten.

- STEP 110 har modern kolvplacering, STEP 120 har klassisk kolvplacering.
- Mikrobrytare enpoligt växlande, max. 30 V DC, 1 A.
- Inbyggd patenterad Direct Drive™-funktion.
- Inbyggda mikrobrytare indikerar stängt och förreglat läge samt tryckesmanövrering.
- Skyddsdiode finns inbyggd.
- Vändbar för att passa höger- och vänsterdörrar.
- Omställbar rättvänd/omvänd funktion.
- Omställbar elektrisk/mechaniskt manövrerad sida (gäller ST110, ST110 KPL, ST120, ST120 KPL)
- Anpassat för runda och ovala skandinaviska cylindrar.
- Dorndjup 50 mm.
- Både återfjädrande trycken och icke återfjädranden trycken kan användas.

KOMPLETT SET

ST110 KPL, ST112 KPL, ST120 KPL och ST122 KPL är kompletta set som inkluderar eltryckeslåset, tillbehören beskrivet ovan, samt följande:

Artikelnr.	Benämning
ST1119	10 m kabel, 12 ledare
ST1283	STEP Kabelöverföring. Innerdiameter fjäder 10,8 mm

TILLBEHÖR

Följande skruv- och kontaktkit levereras som standard:

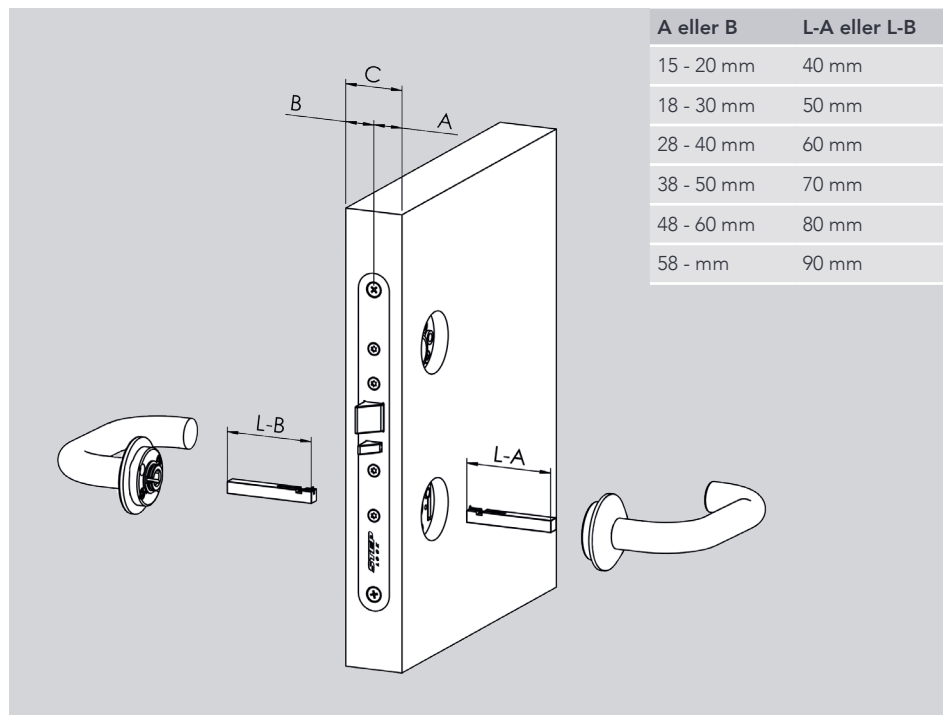
Artikelnr.	Benämning
ST1087	Skruv- och kontaktkit: - 2 st träskruvar FXTB 4,5x30 FZB - 2 st maskingängade skruvar MFX M5x16 FZB - 1 st kopplingsplint och stift hane 6-polig - 1 st kopplingsplint och stift hane 3-polig

Art.nr ST110, ST110 KPL, ST120 och ST120 KPL levereras inklusive två tryckespinnar:

Artikelnr.	Benämning
ST1088-50	1 st STEP Tryckespinne, 8x8x50 mm
ST1088-57	1 st STEP Tryckespinne, 8x8x57 mm

TRYCKESPINNAR

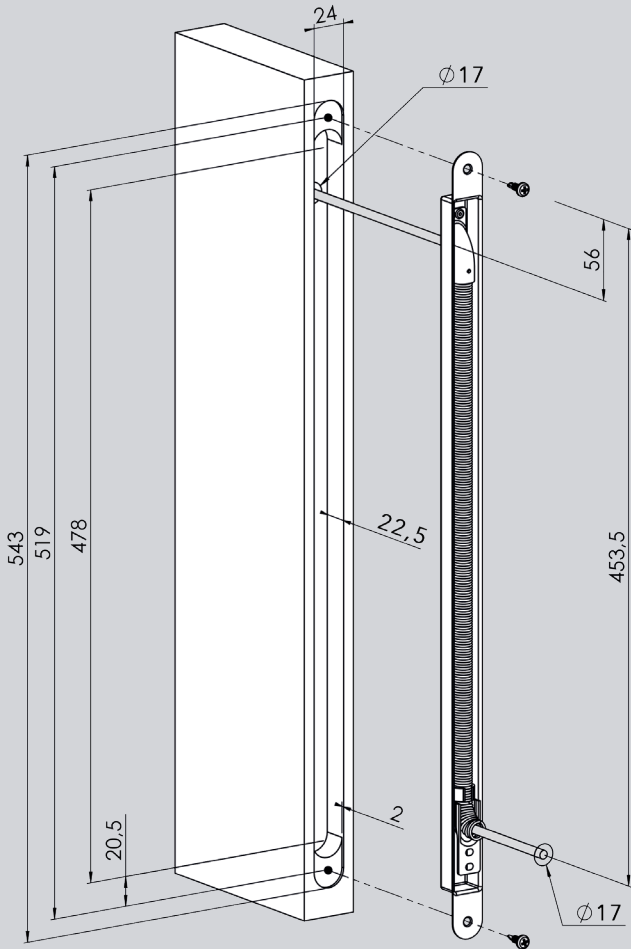
Dörrens tjocklek samt vilket trycke som ska användas, styr hur långa tryckespinnarna bör vara. Tabellen nedan visar hur tryckespinnarnas längd, L-A och L-B, kan styras av måtten A och B. Observera att även tryckets djup kan påverka valet av tryckespinnar.



KABELÖVERFÖRING

STEP Kabelöverföring är tillverkad i rostfritt stål och passar både trä-, stål- och aluminiumdörrar. Fjäders har en bred innerdiameter på 10,8 mm som underlättar genomföringen av kabeln.

1. Se till att urtaget är rengjort från flisor och spån.
2. Trä kabeln genom kabelöverförings fjäder och vidare genom dörrbladets urtag.
3. Fäll in kabelöverföringen i urtaget. Fixera med skruv eller nitar.



STÄLLBARA FUNKTIONER

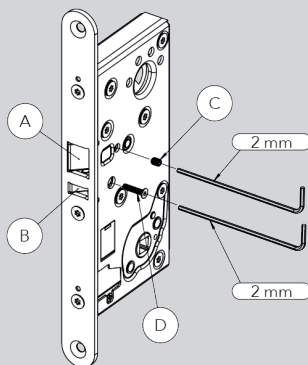
STEP 110 och STEP 120 har flera ställbara funktioner. Samtliga funktioner kan ändras genom enkla justeringar på låshusets utsida.

- Låset levereras som standard med rättvänd funktion för högerhängd dörr.
- Låset med artikelnummer ST110 och ST120 levereras med splitfunktion där höger sida är mekaniskt styrd och vänster sida är elektriskt styrd.
- Låset med artikelnummer ST112 och ST122 levereras utan splitfunktion där båda sidor är elektriskt styrda.

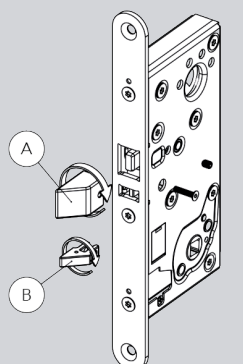
ÄNDRA FRÅN HÖGER- TILL VÄNSTERHÄNGD DÖRR

1. Håll in fallkollen (A) och förreglingen (B).

2. Skruva ur skruvarna (C) och (D) som fixerar fallkollen och förreglingen med en 2 mm insexnyckel.

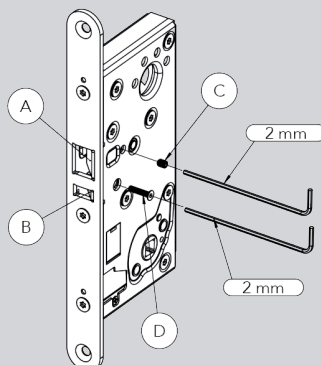


3. Vänd fallkollen (A) och förreglingen (B) 180° vertikalt och placera tillbaka dem.

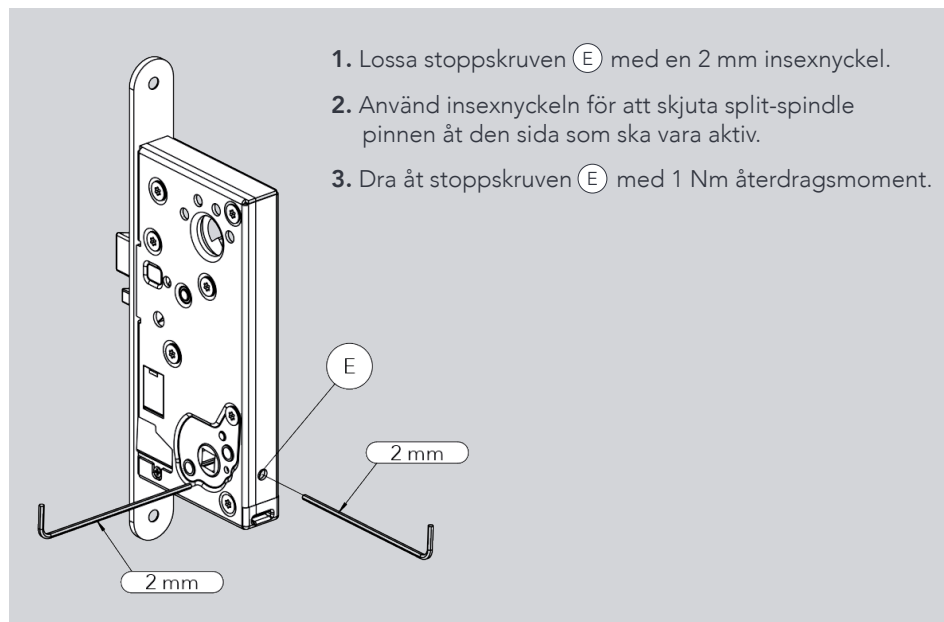


4. Håll in (A) och (B).

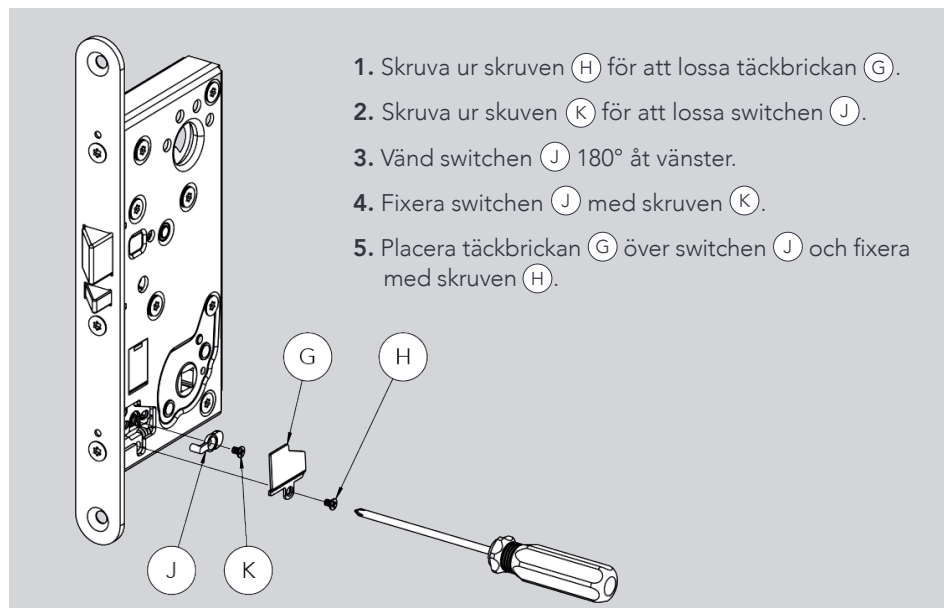
5. Fixera (C) med 2 Nm och (D) med 1,8 Nm återdragsmoment.



ÄNDRA MEKANISKT STYRD SIDA (gäller för ST110 och ST120)



ÄNDRA FRÅN RÄTTVÄND TILL OMVÄND FUNKTION



SYMMETRISK/OSYMMETRISK LÅSHUSSTOLPE

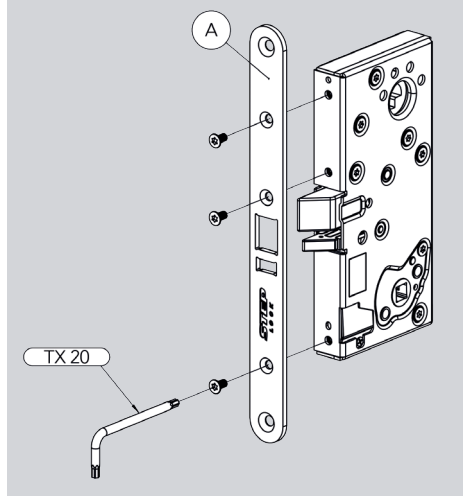
STEP 110 och STEP 120 levereras med en symmetrisk låshusstolpe som standard.

I sortimentet finns en osymmetrisk låshusstolpe för montage av STEP 110 och STEP 120 i dörrar med osymmetriskt urtag.

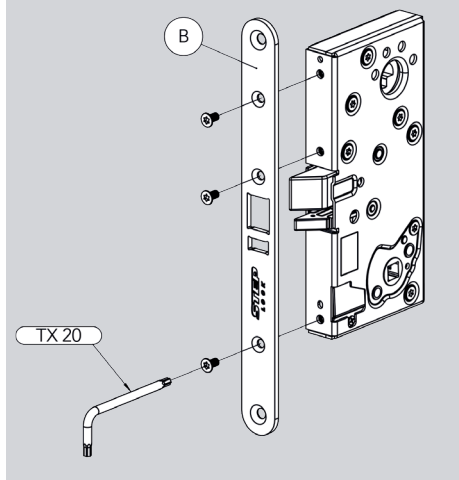
Artikelnr.	Benämning
ST1193	Osymmetrisk låshusstolpe för STEP 110.
ST1293	Osymmetrisk låshusstolpe för STEP 120

BYTE AV LÅSHUSSTOLPE

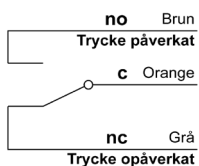
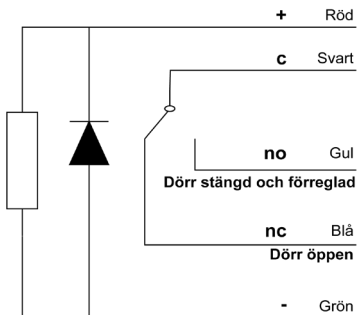
1. Skruva ur de tre skruvarna som fixerar den symmetriska låshusstolpen (A).



2. Byt till den osymmetriska låshusstolpen (B) och fixera åter de tre skruvarna med 3 Nm återdragsmoment.



KOPPLINGSSCHEMA OCH STRÖMFÖRBRUKNING



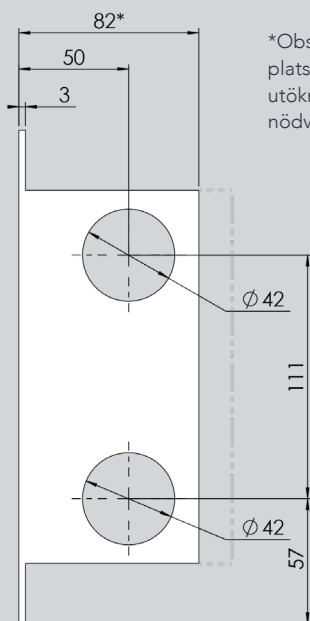
Strömförbrukning i rättvänd och omvänd funktion

24 V DC: 35 mA

12 V DC: 65 mA

Strömförbrukning 0 mA i vila (rättvänd = låst, omvänd = olåst)

URTAGSRITNING



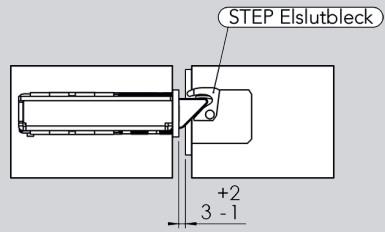
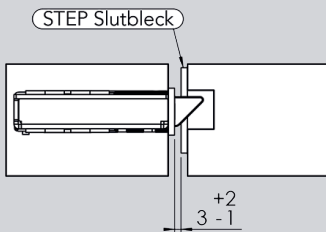
*Observera att vid behov av plats för kontaktdon och/eller utökning av kablage, kan det vara nödvändigt med ytterligare urtag.

INSTALLATIONSANVISNING

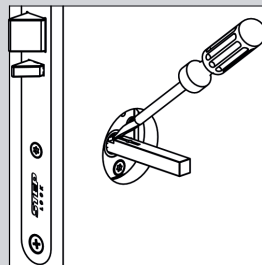
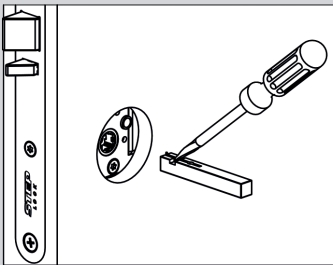
1. Se till att urtaget är rengjort från flisor och spån.
2. Anslut kontakterna.
3. Fäll in eltryckslåset i dörrbladet och fixera stolpen med två skruvar. Använd bifogade FXTB 4,5x30 FZB i trädörrar och MFX M5x16 FZB i stål-/aluminiumdörrar.

Var noga med att kabeln inte kläms när eltryckslåset fälls in.

4. Säkerställ att dörrspringan mellan låshusstolpen och slutblecket/ elslutbleckets montagestolpe är $3 \text{ mm} + 2 \text{ mm} / - 1 \text{ mm}$.



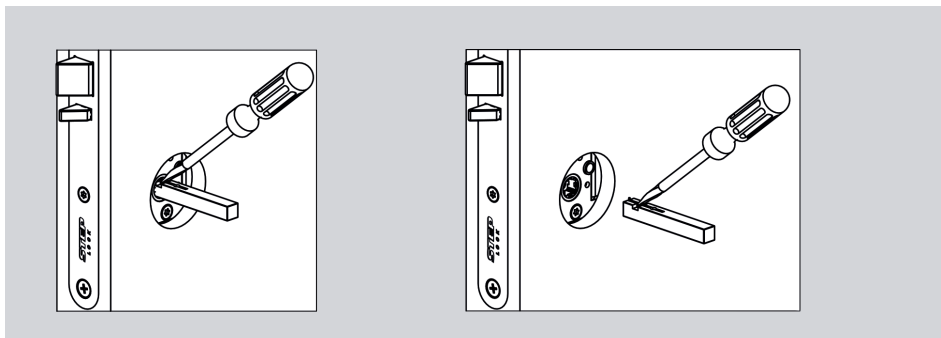
5. Gäller för ST110 och ST120. För in de två tryckespinnarna mot respektive sidas tryckesroddare. Använd en spårmejsel för att trycka ner fjädern och för sedan tryckespinnen rakt in. Säkerställ att tryckespinnens fjäder hakar i ordentligt bakom tryckesroddaren.



Observera att eltryckslåset inte får övermålas.

AVLÄGSNA TRYCKESPINNEN (gäller för ST110 och ST120)

För att kunna lossa tryckespinnen måste fjädern bakom tryckesroddaren tryckas ner. Använd en spårmejsel för att trycka ner fjädern och dra därefter tryckespinnen rakt ut.



UNDERHÅLLSANVISNING

- Kontrollera regelbundet eltryckeslåsets funktion.
- Kontrollera alltid eltryckeslåsets funktion i samband med provning av brandcellsgränser, utrymningsvägar eller liknande.
- Kontrollera regelbundet eltryckeslåsets festsättning i dörrbladet samt monterade vred, trycken, cylindrar och slutbleck.
- Två gånger per år, eller vid behov, ska fallkolven och förreglingen smörjas med fett. Använd ett tunt skikt av DIN 51502 fett.
- Observera att eltryckeslåset aldrig får smörjas med olja.



VIKTIG INFORMATION

Läs bifogad installationsanvisning noggrant innan installation. Eltryckslåsets måttskiss är inkluderad i förpackningen. Vid installation av produkten måste varningar och allmänna instruktioner följas. All bifogad dokumentation måste överlämnas av installatör till användare.

Före installation, säkerställ att dörr, karm är i gott skick och att rätt dörrhängning i kombination med beslag överensstämmer. Kontrollera certifikat innan installation i dörr för att säkerställa att rätt kombination används.


För användning tillsammans med typgodkända dörrar i högst brandteknisk klass E/EI120. Kontrollera att dörrens konstruktion tillåter användning av eltryckslås. Kan användas i dubbel svängdörr om dörrens konstruktion tillåter eltryckslås. Beroende på dörrtyp (trä, stål eller aluminium) kan olika montage behövas (låshusstolpe eller skruv). Vid installation i pardörr med dörrstängare, kontrollera om dörrkoordinator krävs.


Under installation måste annan beslagning t.ex. tätningslister hanteras varsamt så att funktion på varken eltryckslås eller övrig beslagning påverkas. Var observant att urtag överensstämmer med låshusstolpens måttskiss.

Efter installation, säkerställ att alla skruvar är åtdragna, skruvhuvuden inte sticker upp och att dörrbladet löper fritt.

Elektromekaniskt lås avsett för montage i dörrar upp till och över 200 kg. PHB10089A, STEP 110/STEP 120 i enkeldörr av isolerade stålprofiler.

Säkerhetsegenskaperna på denna produkt är avgörande för dess överensstämmelse med EN 14846. Inga ändringar av något slag, andra än de som beskrivs i dessa anvisningar är tillåtna.

	Stendals EL AB Signalistgatan 17 721 31 Västerås, Sweden								
0402 - 110-02	STEP 110								
EN 14846:2008	3	X	6	F	-	M	-	1	-

	Stendals EL AB Signalistgatan 17 721 31 Västerås, Sweden								
0402 - 120-02	STEP 120								
EN 14846:2008	3	X	8	F	-	M	-	1	-

KONTAKTA OSS

Kom ihåg att du alltid är välkommen att kontakta oss om du behöver hjälp. Maila eller ring vår tekniska support på info@steplock.se eller 021-480 12 13.

